



KINVENT
MEASURE. MOVE. PROGRESS.



K-POWER

ΟΔΗΓΙΕΣ ΧΡΗΣΗΣ

ΕΙΔΟΠΟΙΗΣΗ

Το παρόν εγχειρίδιο αφορά τα προϊόντα **K-Power**. Οι πληροφορίες που περιλαμβάνει το εγχειρίδιο αυτό αποτελούν ιδιοκτησία της KINVENT και παρέχονται μόνο με σκοπό τη λειτουργία των οργάνων **K-Power** και του λογισμικού. Το παρόν εγχειρίδιο μπορεί να τροποποιηθεί. Η τελευταία έκδοσή του διατίθεται στην ιστοσελίδα www.k-invent.com.

ΕΙΔΟΠΟΙΗΣΗ

Οι συμβουλές που δίνονται σε αυτό το εγχειρίδιο προορίζονται να συμπληρώσουν, όχι να αντικαταστήσουν, τις συνήθεις οδηγίες ασφαλείας που επικρατούν στη χώρα του χρήστη

Κατασκευαστής

KINVENT Biomécanique SAS
6 Rue de Pommessargues,
34000 Μονπελιέ, ΓΑΛΛΙΑ
+33 4 11 28 06 95
info@k-invent.com
www.k-invent.com

© Copyright 2025 **KINVENT Biomécanique SAS**.

Τα KINVENT Biomécanique, K-Power, τα λογότυπά του και άλλα εμπορικά σήματα και επωνυμίες KINVENT είναι σήματα κατατεθέντα της KINVENT Biomécanique SAS.

Με την επιφύλαξη παντός δικαιώματος Απαγορεύεται η αναπαραγωγή του παρόντος με κάθε φυσικό ή ηλεκτρονικό μέσο χωρίς την πρότερη έγγραφη συγκατάθεση της KINVENT Biomécanique.

Εμπορικά σήματα

Τα εμπορικά σήματα και οι ετικέτες που χρησιμοποιούνται σε αυτό το έγγραφο αποτελούν ιδιοκτησία των αντίστοιχων κατόχων τους

Αυτό το προϊόν προστατεύεται από χορηγούμενα διπλώματα ευρεσιτεχνίας, εκκρεμείς αιτήσεις για διπλώματα ευρεσιτεχνίας και τα αντίστοιχα εθνικά τους δικαιώματα.

Αναθεώρηση: 03

Τελευταία αναθεώρηση: 02/05/2025, εκτυπώνεται στην Ελλάδα



Γραφικό σύμβολο



Ευρωπαϊκή Συμμόρφωση



Κρατήστε στεγνό.



Συμβουλευτείτε τις ηλεκτρονικές οδηγίες χρήσης



Προσοχή, δείτε τις οδηγίες χρήσης πριν από τη χρήση.

SN

Σειριακός αριθμός



Ανακυκλώσιμη συσκευασία



Οδηγίες ανακύκλωσης

IP22

Δείκτης προστασίας IP



Ηλεκτρολογικός Εξοπλισμός κλάσης III



Η συσκευή δεν λειτουργεί όταν είναι συνδεδεμένη σε πρίζα εναλλασσόμενου ρεύματος



Μη ιοντίζουσα ακτινοβολία



Συνεχές Ρεύμα εισόδου



Χρησιμοποιεί δέκτη Bluetooth LE για ασύρματη επικοινωνία.



Μην απορρίπτετε στα συνήθη οικιακά απορρίμματα. Απορρίψτε σύμφωνα με τους τοπικούς κανονισμούς



Κωδικός υλικού -τύπος πλαστικού (π.χ. πολυπροπυλένιο)

Περιεχόμενα

Γραφικό σύμβολο	3	Εγκατάσταση	25
Περιεχόμενα	4	Ξεκινήστε	25
Εισαγωγή	5	Προβλήματα με τον αισθητήρα	27
Σχετικά με εμάς	5	Δυσκολίες συνδεσιμότητας	28
Πληροφορίες Ασφάλειας	5	Νομικές πληροφορίες	29
Προειδοποίηση για επιληψία λόγω φωτεινών ερεθισμάτων	6	Όροι Εγγύησης	29
Εφαρμογή KINVENT Fitness (έκδ. 2.20)	7	Ευρωπαϊκή Ένωση	29
Εγκατάσταση της εφαρμογής στη συσκευή υποδοχής	8	Άλλες χώρες	29
Πρώτη είσοδος στην εφαρμογή	9	Υποχρεώσεις του Χρήστη	29
Καταχώρηση αισθητήρων	9	Πολιτική εξυπηρέτησης	30
Προσθήκη χρήστη	9	Πολιτική για τα απόβλητα ηλεκτρικού και ηλεκτρονικού εξοπλισμού (ΑΗΗΕ).	30
Έναρξη μέτρησης	10	Στοιχεία Επικοινωνίας	31
Πρόσβαση στη Βιβλιοθήκη	11		
Ρυθμίσεις και διαχείριση λογαριασμού	11		
Συμπληρωματικές λειτουργίες εφαρμογής	12		
Προφυλάξεις ασφαλείας	13		
Ανταλλακτικά	15		
Γενικές Συνθήκες Λειτουργίας	16		
Λειτουργικό Περιβάλλον	16		
Αποθήκευση, συσκευασία και μεταφορά	16		
Διαμέτρηση	16		
Καθάρισμα	17		
Διασύνδεση βάσης	18		
Καταστάσεις LED βάσης	18		
Διεπαφή Tracker	19		
Καταστάσεις LED του Tracker	19		
K-Power	21		
Περιγραφή	21		
Οφέλη	21		
Τεχνικά Χαρακτηριστικά	21		
Ακρίβεια και δεδομένα δειγματοληψίας	22		
Δεδομένα Επικοινωνίας Bluetooth	22		
Δεδομένα Επικοινωνίας UWB	22		
Ηλεκτρικά Δεδομένα	22		
Αξεσουάρ:	23		
Dock	25		

Εισαγωγή

Σας ευχαριστούμε που αγοράσατε το **K-Power**

K-Power αναπτύχθηκε από την KINVENT για να ποσοτικοποιήσει αντικειμενικά την εκπαίδευση. **K-Power** είναι το εργαλείο που έχει σχεδιαστεί για την αξιολόγηση, την παρακολούθηση και την άσκηση ταχύτητας, ισχύος και εκρηκτικότητας. Η συσκευή είναι κατασκευασμένη με ραδιοφωνικά συστήματα υπερευρείας ζώνης μέτρησης υψηλής ακρίβειας και συστήματα αδρανειακής μέτρησης και με την αριστεία της KINVENT στην ανάπτυξη διεπαφών, τη μηχανική και την ηλεκτρονική.

Σχετικά με εμάς

Η KINVENT εξειδικεύεται στο σχεδιασμό και την κατασκευή εξοπλισμού εμβιομηχανικής. Η δύναμή μας είναι ότι μπορούμε να συλλάβουμε και να εφαρμόσουμε λύσεις σε κάθε πρόκληση στην αθλητική εμβιομηχανική και τη σωματική αποκατάσταση. Τα προϊόντα μας περιλαμβάνουν έτοιμες προς χρήση πλάκες δύναμης, αδρανειακούς ασύρματους αισθητήρες, δυναμόμετρα, προσομοιωτές και διάφορες προσαρμοσμένες εφαρμογές.

Βρείτε περισσότερες πληροφορίες για τα προϊόντα μας στο www.k-invent.com.

Πληροφορίες Ασφάλειας

Οι οδηγίες και οι πληροφορίες ασφαλείας σε αυτό το εγχειρίδιο χρήστη πρέπει να ακολουθούνται για να διασφαλιστεί η ασφαλής λειτουργία του **K-Power**. Εάν ο εξοπλισμός χρησιμοποιείται με τρόπο που δεν καθορίζεται από την KINVENT, η προστασία που παρέχεται από τον εξοπλισμό ενδέχεται να επηρεαστεί αρνητικά.

Οι ακόλουθοι τύποι πληροφοριών ασφαλείας εμφανίζονται στο σύνολο του Εγχειριδίου. Λεπτομέρειες δίνονται με την μορφή όπως φαίνεται παρακάτω:



Ο όρος ΠΡΟΕΙΔΟΠΟΙΗΣΗ χρησιμοποιείται για να σας ενημερώσει σχετικά με καταστάσεις που θα μπορούσαν να προκαλέσουν σοβαρή ζημιά στη συσκευή ή σε άλλο μέρος του συστήματος και στο περιβάλλον.



Ο όρος ΠΡΟΣΟΧΗ χρησιμοποιείται για να σας ενημερώσει σχετικά με καταστάσεις που θα μπορούσαν να προκαλέσουν βλάβη στη συσκευή που επηρεάζουν τα αποτελέσματα των μετρήσεων ή θέτουν σε κίνδυνο την ασφάλεια του ασθενούς/χρήστη ή του χειρουργού



Ο όρος ΕΙΔΟΠΟΙΗΣΗ χρησιμοποιείται για να υποδείξει πληροφορίες που θεωρούνται σημαντικές αλλά δεν σχετίζονται με κινδύνους (π.χ. μηνύματα ασφαλείας, οδηγίες συντήρησης και καθαρισμού)

Προειδοποίηση για επιληψία λόγω φωτεινών ερεθισμάτων

ΠΡΟΕΙΔΟΠΟΙΗΣΗ

Ένα πολύ μικρό ποσοστό ατόμων μπορεί να βιώσει κρίση επιληψίας όταν εκτεθεί σε ορισμένα οπτικά ερεθίσματα, όπως διαλείποντα αναλάμποντα φώτα ή γραφικά που εμφανίζονται σε βιντεοπαιχνίδια. Ακόμα και άτομα που δεν έχουν ιστορικό επιληπτικών κρίσεων μπορεί να πάσχουν από κάποια μη διαγνωσμένη ασθένεια η οποία μπορεί να προκαλέσει «επιληπτική κρίση λόγω φωτεινών ερεθισμάτων» στη διάρκεια παρακολούθησης βιντεοπαιχνιδιών. Οι κρίσεις αυτές μπορεί να εμφανίζουν ποικίλα συμπτώματα, όπως αλλοιωμένη όραση, συσπάσεις του προσώπου ή των ματιών, ακούσιες κινήσεις ή τρόμο στα χέρια ή τα πόδια, αποπροσανατολισμό, σύγχυση ή προσωρινή απώλεια αντίληψης. Οι κρίσεις επίσης μπορεί να προκαλέσουν απώλεια συνείδησης ή σπασμούς που μπορεί να οδηγήσουν σε τραυματισμούς.

Αν νιώσετε κάποιο από αυτά τα συμπτώματα, σταματήστε αμέσως το παιχνίδι και συμβουλευτείτε έναν γιατρό. Οι γονείς πρέπει να παρακολουθούν ή να ρωτούν τα παιδιά τους αν εμφανίζουν τα παραπάνω συμπτώματα.



Εφαρμογή KINVENT Fitness (έκδ. 2.20¹)

Το KINVENT Physio είναι η μόνη εφαρμογή που θα χρειαστείτε για το **K-Power**.

Όλο το εκπαιδευτικό υλικό για την εφαρμογή Kinvent Physio είναι διαθέσιμο στο διαδίκτυο στη διεύθυνση: [Kinvent.link/quickstart](https://kinvent.link/quickstart)

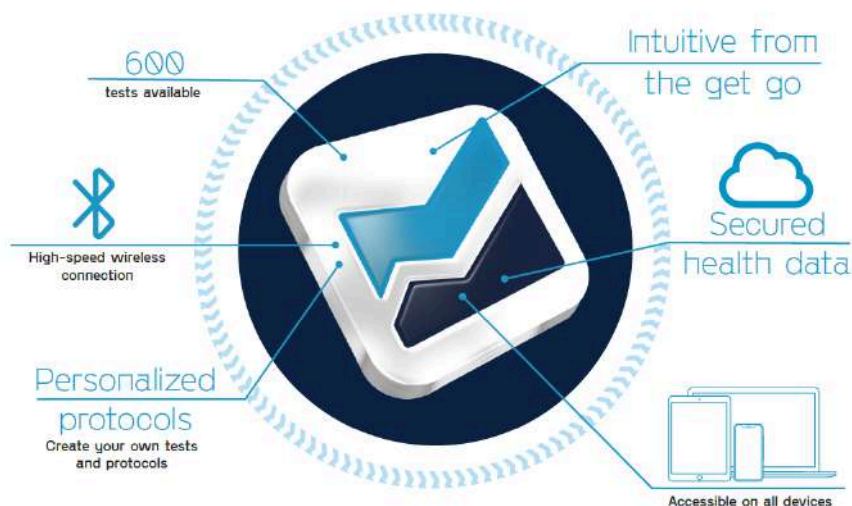
Η εφαρμογή είναι διαθέσιμη για smartphone/tablet και υποστηρίζει τους αισθητήρες **K-Power** και άλλους αισθητήρες KINVENT. Η εφαρμογή Kinvent Physio καταγράφει τα δεδομένα μέτρησης από όλους τους συμβατούς αισθητήρες και παρέχει άμεση ανάλυση και προηγμένους υπολογισμούς παραμέτρων αντικαθιστώντας χειροκίνητους υπολογισμούς.

Η εφαρμογή KINVENT Physio επιτρέπει στους χρήστες να επιλέξουν τη διάρκεια εγγραφής, το χρόνο ανάπαυσης, τις επαναλήψεις, την αρχική παύση, το όριο ανίχνευσης, τη συχνότητα δειγματοληψίας, τις μονάδες μέτρησης, να ενεργοποιήσουν τη λήψη βίντεο, καθώς και να λάβουν λεπτομερείς πληροφορίες για τα πρωτόκολλα μέτρησης μέσω εικόνων και βοήθειας στην οθόνη. Περισσότερες πληροφορίες όπως λευκές βίβλοι είναι διαθέσιμες για αναφορά. Η εφαρμογή KINVENT Physio μπορεί να πραγματοποιήσει απεριόριστο αριθμό εγγραφών (περιορισμένες από τον διαθέσιμο χώρο αποθήκευσης smartphone/tablet), οι οποίες επίσης αποθηκεύονται στο cloud και μπορούν να κοινοποιηθούν με τους ασθενείς μέσω της πλατφόρμας cloud MyKinvent

Η εφαρμογή KINVENT Physio επιτρέπει στους χρήστες να:

- Δημιουργήσουν προφίλ χρηστών και εκπαιδευτών και αντιστοιχίστε ετικέτες / φίλτρα κατά παθολογία
- Συλλέξουν και να αποθηκεύσουν πολλαπλές μετρήσεις από όλους τους συμβατούς αισθητήρες για οποιοδήποτε από τα προφίλ χρήστη.
- Να ανεβάσουν τα δεδομένα στους διακομιστές δεδομένων KINVENT Health σε κρυπτογραφημένη μορφή
- Δημιουργήσουν αναφορές PDF
- Εξάγουν τις μετρήσεις σε μορφή CSV (λειτουργία διαθέσιμη με άδεια Excellence)
- Χρησιμοποιήστε επικυρωμένα πρωτόκολλα (Διαθέσιμα διαφορετικά πρωτόκολλα ανάλογα με το επίπεδο άδειας χρήσης)
- Εκπαίδευση χρησιμοποιώντας παιχνίδια (λειτουργία διαθέσιμη με άδεια starter)

¹ Η τελευταία έκδοση μπορεί να διαφέρει ως προς το **App Store / Google Play**



Εγκατάσταση της εφαρμογής στη συσκευή υποδοχής

Ελάχιστες απαιτήσεις: λειτουργικό Android 10.0+ ή iOS 12.0+, 2GB μνήμης RAM, Bluetooth Low Energy, Οθόνη 5" (12,7 εκ.). Για το MAC OS κατ'ελάχιστο ο επεξεργαστής M1 είναι απαραίτητος.

Συνιστώμενες απαιτήσεις: λειτουργικό Android 15.0+ ή iOS 18.0+, 4GB μνήμης RAM, Bluetooth Low Energy, Οθόνη 6.5" (16,5 εκ.) Για το MAC OS προτείνεται επεξεργαστής M2 ή M3.

Κατεβάστε την εφαρμογή από το Google Play για συσκευές Android ή το App Store για συσκευές iOS

Ακολουθήστε τις οδηγίες εγγραφής στην εφαρμογή

Συνδέστε τους αισθητήρες με την εφαρμογή μέσω Bluetooth



Πρώτη είσοδος στην εφαρμογή

Η εφαρμογή KINVENT Physio θα απαιτήσει μια αρχική εγγραφή και ορισμένες πληροφορίες σχετικά με την ειδικότητα και το προφίλ του χειριστή για να διασφαλιστεί η σωστή χρήση.

Ασφάλεια

Συνιστάται ιδιαίτερα να διατηρείτε το μοτίβο ξεκλειδώματος της εφαρμογής ενεργοποιημένο για να προστατεύετε τις ευαίσθητες πληροφορίες που είναι αποθηκευμένες και να χρησιμοποιείτε ένα περίπλοκο μοτίβο. Είναι σημαντικό να προστατεύσετε επίσης το smartphone/tablet σας, καθώς θα αποθηκεύετε προσωπικές πληροφορίες υγείας μέσω της χρήσης κωδικού πρόσβασης, δψήφιου ή υψηλότερου PIN, Touch ID ή Face ID (η διαθεσιμότητα εξαρτάται από τις δυνατότητες του smartphone). Ελέγξτε το smartphone σας για πληροφορίες σχετικά με τον τρόπο προσθήκης ενός επιπέδου ασφάλειας.

Η εφαρμογή KINVENT Physio δεν απαιτεί ενεργή σύνδεση στο διαδίκτυο για την καταγραφή και την ανάλυση των δεδομένων. Όλα τα δεδομένα θα αποθηκευτούν στην τοπική μνήμη του smartphone/tablet. Ωστόσο, για λόγους κυβερνοασφάλειας, ο χρήστης πρέπει να επανασυνδέεται περιοδικά, ώστε ο λογαριασμός να επαληθεύεται και να απαιτείται σύνδεση στο διαδίκτυο κατά τη διάρκεια της σύνδεσης. Επιπλέον, τα τοπικά αποθηκευμένα δεδομένα θα συγχρονιστούν όταν η σύνδεση στο Διαδίκτυο είναι ξανά διαθέσιμη.


Πρέπει να συνδέσετε το **K-Power** με συμβατές συσκευές Bluetooth® Low Energy (BLE) για αποθήκευση, ανάλυση και προβολή των δεδομένων μέτρησης. Αυτές οι συσκευές υποδοχής HD μπορεί να είναι, για παράδειγμα, φορητές συσκευές που εκτελούν αντίστοιχες εφαρμογές κεντρικού υπολογιστή (KINVENT Physio) για οπτικοποίηση δεδομένων.

Καταχώρηση αισθητήρων

Οι αισθητήρες **K-Power** μπορούν να καταχωρηθούν στην εφαρμογή KINVENT Physio για να αναγνωρίζονται εύκολα κατά την έναρξη μιας άσκησης.


Μπορείτε να καταχωρήσετε τους αισθητήρες **K-Power** σε πολλαπλές συσκευές υποδοχής, αλλά μόνο μία σύνδεση μπορεί να είναι ενεργή κάθε φορά..

Για να καταχωρήσετε έναν αισθητήρα

- Εκκινήστε την εφαρμογή
- Συνδεθείτε χρησιμοποιώντας τον κωδικό πρόσβασής σας και ξεκλειδώστε το μοτίβο
- Πατήστε το εικονίδιο αισθητήρων "  "
- Η εφαρμογή θα ζητήσει να ενεργοποιηθεί η σύνδεση Bluetooth, πατήστε ενεργοποίηση
- Βεβαιωθείτε ότι έχετε ενεργοποιήσει τον αισθητήρα **K-Power** που θέλετε να καταχωρήσετε
- Πατήστε στο "**Εγγραφή αισθητήρα**"
- Η εφαρμογή θα αρχίσει να αναζητά συσκευές και θα σας ζητήσει να επιλέξετε τον τύπο του αισθητήρα που θέλετε να καταχωρήσετε (**K-Power**)
- Επιλέξτε τη συσκευή που θέλετε να καταχωρήσετε από τη λίστα
- Εάν δεν βρεθεί κανένας αισθητήρας, θα σας ζητηθεί να προσπαθήσετε ξανά, βεβαιώνοντας ότι το LED τους είναι αναμμένο και ότι αναβοσβήνει πράσινο

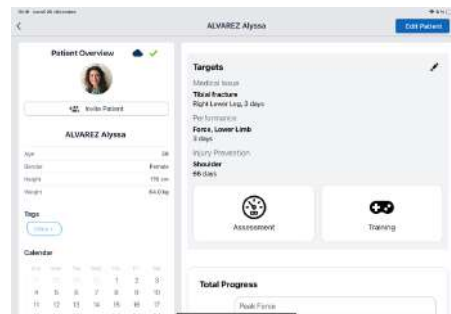
Προσθήκη χρήστη

Για να δημιουργήσετε ένα νέο προφίλ χρήστη:

- Από την αρχική οθόνη πατήστε το «**Λίστα ασθενών**» ή πατήστε στο εικονίδιο "  " στο κάτω μέρος
- Πατήστε "**(+) Προσθήκη ασθενούς**"
- Εκεί είναι απαραίτητο να συμπληρώσετε το Επώνυμο/ Όνομα και την Ημερομηνία Γέννησης του αθλητή/χρήστη. Μπορείτε να κάνετε κύλιση και να προσθέσετε άλλες πληροφορίες, όπως στοιχεία επαφής βάρους/ύψους κ.λπ. ή να προσθέσετε μια φωτογραφία.
- Αφού συμπληρώσετε όλες τις πληροφορίες, πατήστε στο "**Ολοκλήρωση**"






Πλήρης φάκελος αθλητή /χρήστη

- Συμπληρώστε τις πληροφορίες παθολογίας του χρήστη για να καθοδηγήσετε τη φροντίδα και να διαθέσετε το αρχείο του σε όλους τους εκπαιδευτές.



Έναρξη μέτρησης

Για να ξεκινήσετε μια μέτρηση:

- Από την αρχική οθόνη πατήστε το «**Κατάλογος ασθενών**» ή πατήστε στο εικονίδιο "  " στο κάτω μέρος
- Κάντε κύλιση ή αναζητήστε τον αθλητή/χρήστη που θα πραγματοποιήσει την αξιολόγηση
- Πατήστε στο όνομα του αθλητή/χρήστη
- Κάντε κύλιση προς τα κάτω και πατήστε ένα από τα δύο "**Αξιολόγηση**" (ή "**Εκπαίδευση**" εάν είναι διαθέσιμο)
- Εμφανίζεται μια λίστα με ασκήσεις/πρωτόκολλα. Μια σειρά φίλτρων εμφανίζεται στα δεξιά ανάλογα με τον αισθητήρα που θα χρησιμοποιηθεί και το μέρος του σώματος που θα αξιολογηθεί
- Κάντε μια επιλογή του κατάλληλου τύπου αξιολόγησης.
- Οι αξιολογήσεις ενός βήματος έχουν έναν τύπο αξιολόγησης, ενώ τα πρωτόκολλα έχουν πολλαπλά βήματα και ενδιάμεσα συστάσεις ανάπαυσης ή άλλα βήματα.
- Μόλις πατήσετε στην επιλεγμένη αξιολόγηση, θα εμφανιστεί η οθόνη διαμόρφωσης
- Επιλέξτε το Αριστερά/Δεξιά ή την πλευρά που θα ξεκινήσει, επιλέξτε το χρόνο προετοιμασίας, τη διάρκεια και τους χρόνους ανάπαυσης, επιλέξτε τον αριθμό των επαναλήψεων καθώς και οποιαδήποτε άλλη ειδική για τη ρύθμιση αξιολόγησης (κατώφλι/μήκος τμήματος/λήψη βίντεο)
- Επάνω δεξιά, θα εμφανιστεί η λίστα των απαιτούμενων αισθητήρων μαζί με μια σφαίρα που αναβοσβήνει.
- Το χρώμα της σφαίρας και που αναβοσβήνει υποδηλώνουν την κατάσταση της σύνδεσης.
 -  Γκρι σφαίρα- αργό αναβόσβημα: Αναζήτηση σε εξέλιξη
 -  Περιστρεφόμενος κύκλος: Σύνδεση σε εξέλιξη
 -  Μπλε τικ: Έγινε σύνδεση και έτοιμο για άσκηση
 -  Κόκκινη σφαίρα: Σφάλμα στη συσκευή ή η σύνδεση απέτυχε
- Μόλις εμφανιστεί ένα μπλε τικ σε όλες τις συσκευές, πατήστε "**Έναρξη**" και ακολουθήστε τις οδηγίες στην οθόνη.


Πρότυπες premium αξιολογήσεις



Ακολουθήστε μια επιστημονική προσέγγιση σε επικυρωμένα πρότυπα πρωτόκολλα: CMJ, Drop jump, Squat jump, McCall test, ASH test, squat analysis, Romberg, test profile force, DSI, EVA, max force, IMPT, antagonist ratio, ανάλυση στάσης.

Πρόσβαση στη Βιβλιοθήκη

Στην εφαρμογή KINVENT Physio, μια ποικιλία επιστημονικών και ακαδημαϊκών εγγράφων είναι διαθέσιμα για εις βάθος μελέτη. Επιπλέον διατίθενται σεμινάρια και χρήσιμα βίντεο

- Από την αρχική οθόνη πατήστε το εικονίδιο  στο κάτω μέρος
- Διατίθεται μια λίστα χαρακτηριστικών
 - **K-Pedia:** Μια βάση δεδομένων με επεξήγηση της ορολογίας για όλες τις παραμέτρους και τις μετρήσεις που είναι διαθέσιμες και υπολογίζονται στην εφαρμογή.
 - **Test Bank:** Μια λίστα με όλα τα διαθέσιμα πρωτόκολλα και αξιολογήσεις. Πατήστε σε οποιοδήποτε από αυτά για να δείτε οδηγίες σχετικά με τον τρόπο εκτέλεσης, ορισμούς, σκοπό της αξιολόγησης, απαιτούμενους αισθητήρες K-Sensors και εργαλεία, προτεινόμενες διαμορφώσεις και οδηγίες για τον ασθενή, καθώς και βασικά αποτελέσματα που ελήφθησαν και τυχόν αναφορές σχετικά με την εγκυρότητα της αξιολόγησης.
 - **Bookshelf :** Μια λίστα ηλεκτρονικών βιβλίων, λευκών βιβλίων και δημοσιεύσεων.
 - **K-Start:** Ένας σύνδεσμος για τα διαδικτυακά βίντεο γρήγορης εκκίνησης που θα βοηθήσει τους χρήστες να εξοικειωθούν με την εφαρμογή.
 - **Tutorials:** Μια λίστα εκπαιδευτικών βίντεο για διάφορες ασκήσεις και αξιολογήσεις με ζωντανές επιδείξεις και καθοδήγηση.
 - **Help Center:** Ένας σύνδεσμος προς τη λίστα σύντομων άρθρων βοήθειας με πιο προηγμένες λειτουργίες της εφαρμογής.

Ρυθμίσεις και διαχείριση λογαριασμού

Από την Αρχική σελίδα πατήστε στο εικονίδιο  στο κάτω μέρος

- Στο μενού, μπορείτε να τροποποιήσετε τις προσωπικές σας πληροφορίες και άλλες ρυθμίσεις εφαρμογής
- Πατήστε στο «**Προφίλ**» για να επεξεργαστείτε τα προσωπικά σας στοιχεία και να αλλάξετε τον κωδικό πρόσβασής σας
- Πατήστε «**Οργανισμός**» για να προσθέσετε ένα λογότυπο και να ορίσετε το όνομα/διεύθυνση και άλλες πληροφορίες που θα εμφανίζονται στις εξατομικευμένες αναφορές σας
- Πατήστε στο «**Users**» για να προσθέσετε άλλο ιατρό/ιατρικό προσωπικό που θα χρησιμοποιεί αυτόν τον λογαριασμό (Ο αριθμός των χρηστών εξαρτάται από το επίπεδο άδειας)

Οδηγίες χρήσης K-Power

- Πατήστε **«Ρυθμίσεις»** για να επιλέξετε τη γλώσσα, τις μονάδες μέτρησης, να ορίσετε τη συχνότητα δειγματοληψίας, να ενεργοποιήσετε/απενεργοποιήσετε τα ηχητικά εφέ.
- Πατήστε **«Addons»** για να ενεργοποιήσετε ή να συνδέσετε οποιαδήποτε από τις πρόσθετες επεκτάσεις εφαρμογών. Για να χρησιμοποιήσετε αυτές τις δυνατότητες, μπορεί να είναι απαραίτητος ένας ξεχωριστός λογαριασμός με αυτούς τους παρόχους
- Πατήστε στο **«Μοτίβο»** για να ενεργοποιήσετε ή να αλλάξετε το μοτίβο ξεκλειδώματος
- Πατήστε στο **«Cloud»** για να ελέγξετε την τρέχουσα κατάσταση σύνδεσης ή/και να ανεβάσετε μη αυτόματα τις τοπικές μετρήσεις
- Πατήστε στο **«Subscription Plan»** για να δείτε το τρέχον επίπεδο συνδρομής σας και να διαβάσετε την πολιτική απορρήτου και τους Γενικούς Όρους και Προϋποθέσεις
- Πατήστε **«Contact us»** για να συνδεθείτε με την υποστήριξη πελατών
- Πατήστε **«Privacy Information»** για να ελέγξετε τα νομικά έγγραφα και να ελέγξετε την έκδοση της εφαρμογής.

Συμπληρωματικές λειτουργίες εφαρμογής

Εξατομικευμένες αναφορές

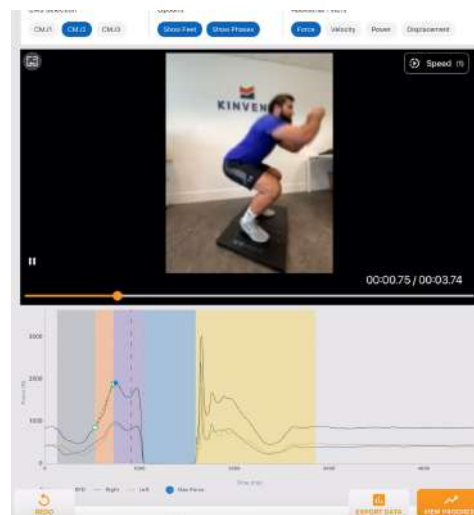
Συνθέστε τα αποτελέσματα αποκατάστασης με τη μονάδα πολλαπλών εξαγωγών.

Activity	Left	Deficit (%)	Right
Edging from Flexion (MP Power)	276	75.1%	362
From Neutral to 90° Flexion	254	55.4%	307
Peak	298	59.5%	502

 Sports Physio America 573 Main Street Tel: 4375513568 e-mail: sportphysio@gmail.com	Kinvent Karl (Kinvent Physio) Signature
---	--

K-apture

Κρατήστε βίντεο κατά την κίνηση του χρήστη σας και συγχρονίστε την με κάθε αξιολόγηση Kinvent Physio. Πραγματοποιήστε ποιοτική ανάλυση για ενσωμάτωση στις αναφορές σας.



MyKinvent

Δώστε δύναμη στους αθλητές/χρήστες σας με την υπηρεσία αυτή παρέχοντάς τους πρόσβαση στα δεδομένα τους.

KINVENT Σύνδεση

Συγκεντρώστε όλα τα δεδομένα σας σε ένα μέρος και αποκτήστε πρόσβαση σε αυτά από οποιαδήποτε συσκευή: smartphone, tablet, υπολογιστή κ.λπ.

Προφυλάξεις ασφαλείας

Οι πληροφορίες ασφαλείας πρέπει να διαβαστούν προσεκτικά και να κατανοηθούν πριν από την έναρξη της εργασίας με το **K-Power**

ΠΡΟΕΙΔΟΠΟΙΗΣΗ

- Φροντίστε για την ισχυρή προσάρτηση και τοποθέτηση του σταθμού βάσης του K-Power
- Μην πετάτε τους αισθητήρες K-Power στη φωτιά.
- Οι αισθητήρες και η βάση φόρτισης του K-Power περιέχει μπαταρίες λιθίου-πολυμερούς. *Μην πετάτε τα μπαταρίες με οικιακά απορρίμματα*
- Το K-Power δεν προστατεύεται από την είσοδο υγρών. Διατηρήστε τους αισθητήρες στεγνούς. Μην βυθίζετε το K-Power ή τα εξαρτήματά του σε νερό.
- Το K-Power και τα αξεσουάρ παρέχονται μη αποστειρωμένα και δεν είναι συμβατά με αυτόκλειστο ή άλλες τεχνικές αποστείρωσης. Μην κάνετε αυτόκαυστο.
- Χρησιμοποιείτε μόνο τροφοδοτικό, φορτιστή τοίχου που παρέχεται από το εργοστάσιο. Η χρήση άλλου φορτιστή μπορεί να προκαλέσει ηλεκτροπληξία ή ζημιά στον εξοπλισμό.
- Το K-Power δεν προορίζεται για χρήση όταν είναι συνδεδεμένο σε τροφοδοτικό τοίχου ή φορτιστή. Ποτέ μην επιχειρήσετε να χειριστείτε το όργανο ενώ είναι συνδεδεμένο στο φορτιστή γιατί μπορεί να προκληθεί ηλεκτροπληξία ή ζημιά στο όργανο.
- Το K-Power πρέπει να αντιμετωπίζεται με προσοχή. Μην ρίχνετε, χτυπάτε, χτυπάτε και μην υποβάλετε το K-Power έως ισχυρό σοκ. Προσέξτε να έχετε σταθερό κράτημα όταν κρατάτε το K-Power για να αποφύγετε τυχαία πτώση του συστήματος που μπορεί να προκαλέσει βλάβη στον αισθητήρα ή τραυματισμό του χρήστη/χειριστή.

ΠΡΟΣΟΧΗ

- Χρησιμοποιείτε τη συσκευή μόνο στο υπάρχον περιβάλλον σας κατά τις καθημερινές σας δραστηριότητες ρουτίνας. Μην χρησιμοποιείτε τη συσκευή κατά τη διάρκεια ενισχυμένων ή ακανόνιστες δραστηριότητες ή εκτός του φυσικού σας περιβάλλοντος, εκτός εάν σας έχει δοθεί διαφορετική ειδική οδηγία από τον γιατρό ή τον φυσιοθεραπευτή σας.
- Μην οδηγείτε και μην χειρίζεστε βαριά μηχανήματα ενώ φοράτε τη συσκευή.
- Χρήστες με αναπηρίες (π.χ. νευρολογικές διαταραχές, οστεοπόρωση), που μπορεί να προκαλέσουν αντενδείξεις ή χρήστες για τους οποίους η άσκηση μπορεί να είναι εξαιρετικά επικίνδυνη, πρέπει να λαμβάνουν προφυλάξεις για να διασφαλίζουν την ασφάλειά τους κατά τη χρήση της συσκευής (π.χ. επίβλεψη κ.λπ.).
- Μην χρησιμοποιείτε τη συσκευή εάν υποψιάζεστε ότι είναι ελαττωματική ή έχει καταστραφεί. Μην προσπαθήσετε να επισκευάσετε τη συσκευή μόνοι σας. Επικοινωνήστε αμέσως με την KINVENT μέσω των μεθόδων υποστήριξης.
- Μην δίνετε, πουλάτε, νοικιάζετε ή επιτρέπετε τη χρήση της συσκευής σας σε ή από άλλο άτομο.
- Διακόψτε αμέσως τη χρήση του συστήματος εάν τα εξαρτήματα είναι κατεστραμμένα ή εάν παρατηρηθεί αλλαγή στην απόδοση.

- Διακόψτε αμέσως τη χρήση του συστήματος εάν παρατηρήσετε αλλεργική αντίδραση.
- Μην τροποποιείτε αυτό το σύστημα χωρίς προηγούμενη γραπτή εξουσιοδότηση του κατασκευαστή. Εάν αυτό το σύστημα τροποποιηθεί, πρέπει να πραγματοποιηθούν οι κατάλληλες επιθεωρήσεις και δοκιμές για να διασφαλιστεί η συνεχής ασφαλής χρήση του συστήματος.
- Πάντα να συμβουλευέστε το γιατρό σας εάν έχετε κάποια ιατρική πάθηση και πριν ξεκινήσετε ένα πρόγραμμα.
- Πάντα να συμβουλευέστε το γιατρό σας πριν χρησιμοποιήσετε τη συσκευή εάν έχετε βηματοδότη ή άλλη εμφυτευμένη συσκευή. Αν και αρκετοί κατασκευαστές εμφυτευμένων βηματοδότη δηλώνουν ότι ο κίνδυνος που σχετίζεται με την ταυτόχρονη χρήση είναι χαμηλός, είναι απαραίτητο να συμβουλευτείτε έναν γιατρό που γνωρίζει τον ακριβή τύπο και το μοντέλο της εν λόγω εμφυτευμένης συσκευής πριν χρησιμοποιήσετε το σύστημα. Σε κάθε περίπτωση κρατήστε τη συσκευή τουλάχιστον 15 cm (6") μακριά από την εμφυτευμένη συσκευή.
- Μη χρησιμοποιείτε τη συσκευή κατά τη διάρκεια απεικόνισης μαγνητικού συντονισμού (MRI), εκτός εάν εγκριθεί ειδικά από το προσωπικό που χειρίζεται τον εξοπλισμό MRI. Η μπαταρία στο εσωτερικό της συσκευής είναι ευαίσθητη στα μαγνητικά πεδία.
- Η συσκευή δεν είναι για πολλούς χρήστες εάν οι συνέπειες από πιθανή διασταυρούμενη μόλυνση μπορεί να είναι σοβαρές. Συνιστάται προσεκτικός καθαρισμός και απολύμανση για την αποφυγή διασταυρούμενης μόλυνσης εάν χρησιμοποιείται από πολλούς χρήστες.
- Τα αγώγιμα μέρη της συσκευής δεν πρέπει να έρχονται σε επαφή με αγώγιμα μέρη, συμπεριλαμβανομένης της προστατευτικής σύνδεσης γείωσης.
- Κρατήστε τη συσκευή και οποιοδήποτε μέρος του συστήματος μακριά από παιδιά, κατοικίδια ή παράσιτα όταν δεν τη χρησιμοποιείτε.
- Ο φορητός εξοπλισμός επικοινωνιών ραδιοσυχνότητας (συμπεριλαμβανομένων των περιφερειακών, όπως τα καλώδια κεραίας και οι εξωτερικές κεραίες) δεν πρέπει να χρησιμοποιείται σε απόσταση μικρότερη από 30 cm (12 ίντσες) σε οποιοδήποτε μέρος του συστήματος. Διαφορετικά, μπορεί να προκληθεί υποβάθμιση της απόδοσης αυτού του συστήματος.
- Η χρήση αυτού του συστήματος δίπλα ή στοιβαγμένο με άλλο εξοπλισμό θα πρέπει να αποφεύγεται γιατί μπορεί να οδηγήσει σε ακατάλληλη λειτουργία. Εάν μια τέτοια χρήση είναι απαραίτητη, αυτό το σύστημα και ο άλλος εξοπλισμός θα πρέπει να παρακολουθούνται για να επαληθεύεται ότι λειτουργούν κανονικά.
- Εάν η θερμοκρασία αποθήκευσης είναι κάτω από 0°C, αφήστε τα μέρη της εσωτερικής θερμοκρασίας του συστήματος να σταθεροποιηθούν για τουλάχιστον 30 λεπτά πριν από τη χρήση. Προσέξτε τη συμπύκνωση
- Εάν το μέρος του συστήματος πρόκειται να χρησιμοποιηθεί σε περιβάλλον επιρρεπές στη συσσώρευση βρωμιάς, καθαρίζετε τη συσκευή τακτικά. Για τον καθαρισμό, ακολουθήστε τις οδηγίες που παρέχονται στην παράγραφο «Καθαρισμός».
- Χρησιμοποιήστε το σύστημα τουλάχιστον 30 cm (12") μακριά από πηγές μαγνητικών πεδίων συχνότητας γραμμής ισχύος, εξοπλισμό επικοινωνιών ραδιοσυχνότητας και άλλες πηγές σημάτων ραδιοσυχνότητας (όπως ραντάρ ή φούρνους μικροκυμάτων).

- Εάν τα αποτελέσματα της μέτρησης παρουσιάζουν διακυμάνσεις από μια ισχυρή κοντινή πηγή διαταραχής ραδιοσυχνοτήτων, απομακρυνθείτε περισσότερο από την πηγή των διαταραχών ραδιοσυχνότητας.
- Αποφύγετε τη χρήση του συστήματος κοντά σε πηγές ηλεκτροστατικής διαταραχής. Μην χρησιμοποιείτε κοντά σε πηγή σήματος 2,4 GHz, καθώς τα ισχυρά σήματα μπορεί να επηρεάσουν αρνητικά την απόδοση της ραδιοζεύξης.
- Πριν από κάθε χρήση της συσκευής, ελέγχετε ξανά και επιβεβαιώνετε ότι τα εξαρτήματα είναι σωστά συνδεδεμένα.
- Εάν παρουσιαστεί οποιοδήποτε πρόβλημα ως αποτέλεσμα της συσκευής, συνιστάται να διακόψετε τη χρήση αμέσως και να επικοινωνήσετε αμέσως με το γιατρό ή το γιατρό σας
- Επικοινωνήστε με τον κατασκευαστή σε περίπτωση που χρειαστεί βοήθεια για τη ρύθμιση, τη χρήση ή τη συντήρηση της συσκευής ή για να αναφέρετε απροσδόκητη λειτουργία ή συμβάντα.
- Το **K-Power** πρέπει να χρησιμοποιείται μόνο από εκπαιδευμένους επαγγελματίες.
- Δεν συνιστάται για χρήση σε ακραίες θερμοκρασίες, υψηλή υγρασία ή άμεσο ηλιακό φως
- Βεβαιωθείτε ότι ο χρήστης μπορεί να διατηρήσει την ισορροπία του ενώ παρακολουθεί την οθόνη για να αποφύγει την πτώση
- Οι συσκευές **K-Power** δεν θεωρούνται ότι περιέχουν επικίνδυνα υλικά. Για τις κατάλληλες οδηγίες απόρριψης, συμβουλευτείτε την τοπική σας μονάδα διαχείρισης απορριμμάτων. Η ανακύκλωση ηλεκτρονικών αποβλήτων θα πρέπει να χρησιμοποιείται όπου είναι διαθέσιμη.
- Μην επισκευάζετε την μπαταρία ενώ χρησιμοποιείται με χρήση.
- Ποτέ μην αποσυναρμολογείτε ή τροποποιείτε το σύστημα χρησιμοποιώντας αξεσουάρ που δεν έχουν εγκριθεί ειδικά από την KINVENT Biomechanique, LLC, αυτό θα ακυρώσει την εγγύηση και θα μειώσει την ατρωσία σε ηλεκτρομαγνητικές παρεμβολές ή θα αυξήσει τις ηλεκτρομαγνητικές εκπομπές και θα οδηγήσει σε ακατάλληλη λειτουργία.
- Μην τοποθετείτε το **K-Power** ή τα εξαρτήματά του σε ασταθείς επιφάνειες ή επιφάνειες που υπόκεινται σε κραδασμούς.
- Ο ηλεκτρικός εξοπλισμός χρειάζεται ιδιαίτερες προφυλάξεις σχετικά με την ηλεκτρομαγνητική συμβατότητα. **K-Power** πρέπει να εγκατασταθεί και να τεθεί σε λειτουργία σύμφωνα με τις πληροφορίες που παρέχονται σε αυτό το εγχειρίδιο.

Ανταλλακτικά

- Ιμάντες και θήκη, Μπαταρία βάσης 903040

Γενικές Συνθήκες Λειτουργίας

Λειτουργικό Περιβάλλον

Το **K-Power** μπορεί να χρησιμοποιηθεί σε εσωτερικούς ή εξωτερικούς χώρους ανάλογα με τους τοπικούς κανονισμούς σχετικά με το UWB. Βεβαιωθείτε ότι έχετε άφθονο χώρο γύρω σας όταν το χρησιμοποιείτε.

Αποθήκευση, συσκευασία και μεταφορά

Υψόμετρο έως 2000 m, Θερμοκρασία -10 °C έως 40 °C (14 °F έως 104 °F) , Υγρασία: < 85% (χωρίς συμπύκνωση), ΒΑΘΜΟΣ ΡΥΠΑΝΣΗΣ 2

Όταν δεν χρησιμοποιούνται, αποθηκεύστε τα στην προστατευτική θήκη μεταφοράς.

Αν τα **K-Power** αποθηκεύονται για περισσότερο από 30 ημέρες, ελέγξτε τη στάθμη της μπαταρίας και επαναφορτίστε εάν είναι απαραίτητο πριν τη χρήση.



Παρακαλούμε τηρείτε τις συνθήκες αποθήκευσης και μην τα αποθηκεύετε ποτέ σε αυτοκίνητο παρά μόνο όταν τα μεταφέρετε.

Διαμέτρηση

Το **K-Power** σας δίνει μετρήσεις για την ανθρώπινη κίνηση όπως ταχύτητα, επιτάχυνση και απόσταση. Το **K-Power** πωλείται ήδη βαθμονομημένο, για να είναι έτοιμα για χρήση.

Συνιστούμε να ελέγχεται το προϊόν για βαθμονόμηση τουλάχιστον μία φορά το χρόνο υπό κανονική χρήση ή νωρίτερα υπό σοβαρές συνθήκες και χρήση.

Ένας έλεγχος βαθμονόμησης μπορεί να γίνει τοποθετώντας το Dock και το Tracker σε σταθερά τρίποδα σε συγκεκριμένες αποστάσεις και ελέγχοντας τα αποτελέσματα. Οι προσαρμογές μπορούν να γίνουν μέσω της εφαρμογής.

Το **K-Power** δεν μπορεί να επισκευαστεί από το χρήστη και δεν περιλαμβάνει εγχειρίδιο σέρβις. Για περισσότερες πληροφορίες σχετικά με τη βαθμονόμηση καθώς και τις ειδικές απαιτήσεις, επικοινωνήστε με το δικό σας **K-Power** έμπορο.

Καθάρισμα

ΕΙΔΟΠΟΙΗΣΗ

Η παράγραφος καθαρισμού πρέπει να διαβαστεί προσεκτικά και να κατανοηθεί πριν ξεκινήσετε τις εργασίες καθαρισμού.

Το **K-Power** πρέπει να καθαρίζεται μετά από κάθε χρήση. Καθαρισμός και απολύμανση των **K-Power** μπορεί να εκτελεστεί από τον χειριστή του συστήματος ή τον χρήστη.

Για να καθαρίσετε το **K-Power** στο περίβλημα, χρησιμοποιήστε ένα υγρό πανί βρεγμένο με νερό ή ένα ήπιο απορρυπαντικό. Εάν η βρωμιά είναι επίμονη, τρίψτε την επιφάνεια του **K-Power** με πανί εμποτισμένο με απολυμαντικό με βάση την αιθανόλη ή με διαλύτη αλκοόλης 70%. Μην χρησιμοποιείτε επιθετικά καθαριστικά όπως ακετόνη.

Για πιο επίμονους λεκέδες και για απολύμανση του **K-Power** θα πρέπει να χρησιμοποιούνται απολυμαντικά χαμηλού ή ενδιάμεσου επιπέδου (π.χ. μαντηλάκια με οινόπνευμα). Μην χρησιμοποιείτε χλωρίνη για να καθαρίσετε τα πλαστικά μέρη, προτιμήστε μείγματα οινόπνευματος

Μη χρησιμοποιείτε αντικείμενα που θα μπορούσαν να προκαλέσουν ζημιά ή γρατσουνιές στην επιφάνεια.

Αν το εσωτερικό του **K-Power** είναι μολυσμένο, επικοινωνήστε απευθείας με τον τοπικό διανομέα ή την υποστήριξη της KINVENT.

ΠΡΟΕΙΔΟΠΟΙΗΣΗ

Συνιστάται προσεκτικός καθαρισμός και απολύμανση από τον χειριστή μεταξύ των χρήσεων για την αποφυγή διασταυρούμενης μόλυνσης εάν χρησιμοποιείται από πολλούς χρήστες. Απολυμάνετε πριν και μετά από κάθε χρήση. Αφήστε τα απολυμαντικά να στεγνώσουν πριν τα χρησιμοποιήσετε. Να μην χρησιμοποιείται από πολλούς χρήστες εάν οι συνέπειες της διασταυρούμενης μόλυνσης μπορεί να είναι σοβαρές.

ΕΙΔΟΠΟΙΗΣΗ

Η επαναλαμβανόμενη απολύμανση με απολυμαντικό με βάση την αιθανόλη μπορεί μακροπρόθεσμα να προκαλέσει γήρανση και αποχρωματισμό της συσκευής. Ο αποχρωματισμός δεν επηρεάζει την ασφαλή χρήση. Εάν παρατηρήσετε ρωγμές ή δομικές ζημιές, αντικαταστήστε τη συσκευή.




Διασύνδεση βάσης

- 1- LED πολλαπλών χρωμάτων
- 2- Θύρα φόρτισης USB-C
- 3- Ενεργοποίηση/Εντολή πορτοκαλί κουμπί



Καταστάσεις LED βάσης

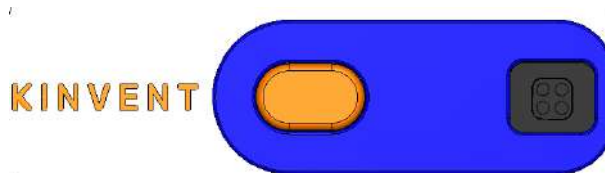
- Όταν το **Dock** είναι συνδεδεμένο μέσω USB, θα ξεκινήσει η φόρτιση της μπαταρίας που υποδεικνύεται από έναν παλμό με **ΠΡΑΣΙΝΟ** φως.
- Μόλις η μπαταρία φτάσει σε πλήρη φόρτιση, το **Dock** θα το υποδείξει αυτό μεταβαίνοντας σε μόνιμο **ΠΡΑΣΙΝΟ** φως. Εάν διακοπεί η παροχή ρεύματος, το Dock θα απενεργοποιηθεί.
- Το Dock θα απενεργοποιηθεί εάν η τάση της μπαταρίας είναι μικρότερη από 1%.
- Ένα μόνο πάτημα του κουμπιού θα εμφανίσει την κατάσταση της μπαταρίας μέσω φωτεινής ένδειξης **κόκκινο**, **κίτρινο**, ή **πράσινο** φως ανάλογα με το επίπεδο φόρτισης.

Οπτικός	Λειτουργικότητα LED	Εξήγηση	Δράση
	Το LED είναι ΣΒΗΣΤΟ	Το Dock είναι ΣΒΗΣΤΟ	Πατήστε το κουμπί για ενεργοποίηση της βάσης
	ΠΡΑΣΙΝΟ LED παλλόμενο (αργή αναλαμπή)	Το Dock είναι αναμμένο και φορτίζει	Η βάση θα παραμείνει ανοιχτή και θα φορτίσει μέχρι να γεμίσει
	ΠΡΑΣΙΝΟ LED ανάβει σταθερά	Το Dock ολοκλήρωση την φόρτιση	Η εσωτερική μπαταρία είναι στο 100%. Μπορείτε να αφαιρέσετε το καλώδιο

Δράση	Συμπεριφορά LED	Εξήγηση
Το κουμπί πατιέται μία φορά κατά την κατάσταση ετοιμότητας ή σύνδεσης	Σταθερά αναμμένο χρώμα LED Πράσινο , Κίτρινο ή Κόκκινο	Κατάσταση φόρτισης μπαταρίας Πράσινο: 71 έως 100% Κίτρινο: 31 έως 70% Κόκκινο: <30%

Διεπαφή Tracker




Πολύχρωμη επιφάνεια LED
Καρφίτσες ρογο φόρτισης
Ενεργοποίηση/Εντολή πορτοκαλί κουμπί



Καταστάσεις LED του Tracker

- Όταν το **Tracker** είναι συνδεδεμένο στο Dock θα ενεργοποιηθεί και αυτό υποδεικνύεται με **ΠΡΑΣΙΝΟ** φως που θα **αναβοσβήσει δύο φορές** και θα ξεκινήσει τη φόρτιση που υποδεικνύεται με **παλλόμενο ΠΡΑΣΙΝΟ** φως
- Μετά από 10 λεπτά ή εάν πατηθεί το κουμπί για 5 δευτερόλεπτα το **Tracker** θα **κλείσει**. Αυτό υποδεικνύεται με μια σύντομη λευκό αναλαμπή. Στη συνέχεια, η συσκευή θα μεταβεί σε **παλλόμενο ΠΟΡΤΟΚΑΛΙ** φως και συνεχίζει τη φόρτιση.
- Μόλις η μπαταρία φτάσει σε πλήρη φόρτιση, το **Tracker** θα το υποδείξει μεταβαίνοντας σε **ΛΕΥΚΟ** φως. Εάν αφαιρεθεί από το **Dock**, ο **Tracker** θα απενεργοποιηθεί.
- Εάν η μπαταρία είναι χαμηλή, τότε το **ΚΟΚΚΙΝΟ** φως θα αναβοσβήνει κατά διαστήματα τρεις φορές και κάθε 5 δευτερόλεπτα.
- Το Tracker θα απενεργοποιηθεί εάν η τάση της μπαταρίας είναι μικρότερη από 1%.
- Ένα μόνο πάτημα του κουμπιού θα εμφανίσει την κατάσταση της μπαταρίας μέσω φωτεινής ένδειξης **κόκκινο, κίτρινο, ή πράσινο** φως ανάλογα με το επίπεδο φόρτισης.

	Λειτουργικότητα LED	Εξήγηση	Δράση
	Η επιφάνεια είναι ΣΒΗΣΤΗ	Ο αισθητήρας είναι ΣΒΗΣΤΟΣ	Πατήστε το κουμπί για να ενεργοποιήσετε τον αισθητήρα
	Η επιφάνεια αναβοσβήνει ΠΟΡΤΟΚΑΛΙ	Η συσκευή είναι ΣΒΗΣΤΗ και φορτίζει	Καμία- ο αισθητήρας θα συνεχίσει να φορτίζει μέχρι να γεμίσει
	Η επιφάνεια αναβοσβήνει ΠΡΑΣΙΝΟ	Η συσκευή είναι ΕΝΕΡΓΗ	Κανονική λειτουργία - Το Tracker είναι έτοιμο για σύνδεση

	<p>Η επιφάνεια αναβοσβήνει ΜΠΛΕ</p>	<p>Συσκευή ΣΕ ΣΥΝΔΕΣΗ Bluetooth</p>	<p>Το Tracker είναι συνδεδεμένο στην εφαρμογή (tablet/τηλέφωνο)</p>
	<p>Φώτα επιφάνειας με κνηγητό ή στατικό ΛΕΥΚΟ μοτίβο</p>	<p>Η συσκευή ολοκλήρωσε την φόρτιση</p>	<p>Η εσωτερική μπαταρία είναι 100%, μπορείτε να την αφαιρέσετε από τη βάση</p>
	<p>Φώτα επιφάνειας σε λειτουργία ουράνιου τόξου</p>	<p>Η συσκευή ξεκίνησε σε λειτουργία Tracker</p>	<p>Τοποθετήστε την στον/στην αθλητή/χρήστη</p>
	<p>Διάφοροι τρόποι χρωματισμού (βιολετί, κυανό, ματζέντα, κίτρινο)*</p>	<p>Η συσκευή δείχνει πληροφορίες σύμφωνα με την εξήγηση της εφαρμογής</p>	<p>Ακολουθήστε τις οδηγίες που εμφανίζονται στην οθόνη</p>

*Αυτές οι λειτουργίες χρώματος υπόκεινται σε αλλαγές σύμφωνα με την έκδοση της εφαρμογής και μπορεί επίσης να περιλαμβάνουν σύντομα ή γρήγορα αναβοσβήνει για να τραβήξουν την προσοχή.



K-Power

Περιγραφή

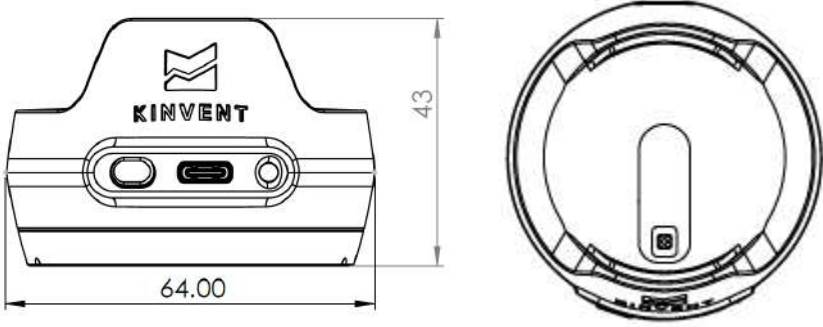
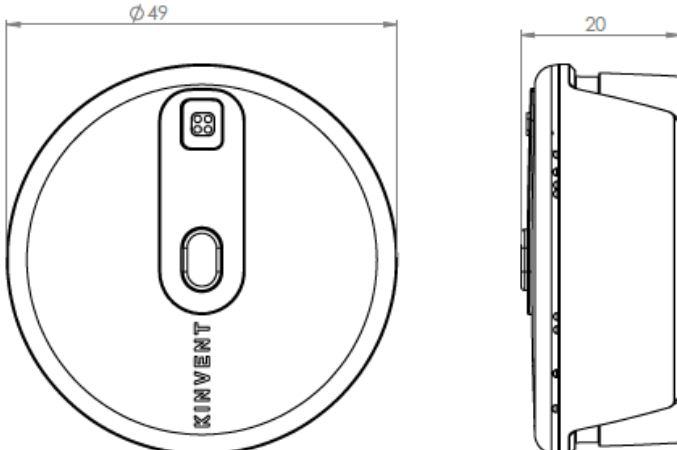
K-Power είναι ένα σύστημα πλέγματος που περιλαμβάνει τουλάχιστον 2 συσκευές, η μία έχει το ρόλο του φορητού ανιχνευτή και η μία λειτουργεί ως σταθερός φάρος όταν τοποθετείται στο Dock. Το σύστημα χρησιμοποιείται για την αξιολόγηση της ταχύτητας, της ισχύος και της εκρηκτικότητας.

Οφέλη

K-Power είναι εξοπλισμένο με μονάδα μέτρησης αδράνειας 9 αξόνων και ραντάρ Ultra Wide Band που παρέχει ακουστική και οπτική βιοανάδραση σε πραγματικό χρόνο στο smartphone ή το tablet σας μέσω της εφαρμογής KINVENT Physio.

Τεχνικά Χαρακτηριστικά

Διαστάσεις και βάρος

Βάρος	Dock: 120 γρ Tracker: 30 γρ
Dock	<p>Διάμετρος 64 x 43 mm</p> 
Tracker	<p>Διάμετρος 49 x 20mm</p> 

Ακρίβεια και δεδομένα δειγματοληψίας

Μέγιστες επιταχύνσεις	+/-16 g
Στατική Ακρίβεια	2°
Δυναμική ακρίβεια (head, pitch, yaw)	7°, 2°, 2°
Συχνότητα δειγματοληψίας	μέχρι 800 Hz
Eco χαρακτηριστικά	Αυτόματη ενεργοποίηση της λειτουργίας "sleep" μετά από 10 λεπτά.
Συχνότητα UWB	100 Hz
Στατική ακρίβεια UWB	<10 cm

Δεδομένα Επικοινωνίας Bluetooth

Ραδιοτεχνολογία	Bluetooth Low Energy 5.1
Bluetooth Ακτινοβολούμενη ισχύς εξόδου	Μέγ.10 mW
Συχνότητα ασύρματης μετάδοσης	Μπάντα 2,4 GHz 2402- 2480 MHz
Διαμόρφωση	GFSK
Εύρος ζώνης καναλιού	2 MHz
ERP	8,6dbm
Ασύρματη εμβέλεια	Έως 20 μέτρα / 21 γιάρδες
Περιέχει αναγνωριστικό FCC	2AAQS-ISP1807
Περιέχει IC ID	11306A-ISP1807

Δεδομένα Επικοινωνίας UWB

Πρότυπο UWB	Συμβατό με το UWB IEEE802.15.4a
Υποστηριζόμενα κανάλια	UWB Band 5 & 9 (6,5 / 8,0 GHz)
Κέρδος κεραίας UWB	2dBi
Ονομασία ισχύος στην κεραία	-41,3dBm/MHz
Είσοδος ονομαστικής ισχύος	-43,3dBm/MHz
Κεντρική συχνότητα καναλιού 5 UWB	6489,6 MHz
Κεντρική συχνότητα καναλιού 9 UWB	7987,2 MHz
Εύρος ζώνης καναλιού UWB	499,2 MHz
UWB Range σε ανοιχτό χώρο σε ύψος 1m	40μ

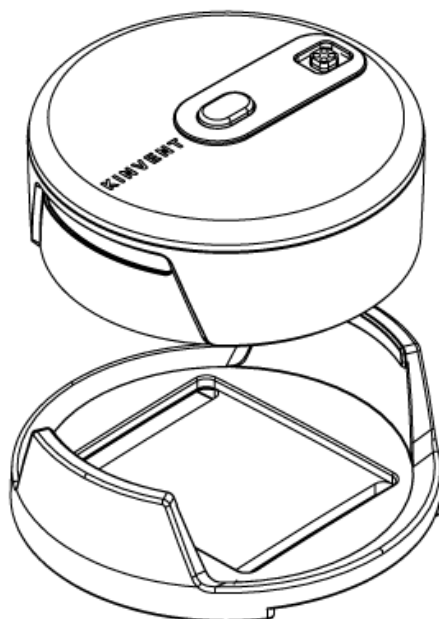
Ηλεκτρικά Δεδομένα

Τροφοδοτικό	Tracker: 1 cell 3,7V Li-Po Battery 500 mAh, 1,85Wh 652533 type cell Dock: 1 cell 3,7V Li-Po Battery 1000 mAh, 3,7Wh 903040 type cell
Μπαταρία	10 ώρες όταν λειτουργεί ως base 20 ώρες όταν λειτουργεί ως tracker 30 ώρες όταν λειτουργεί ως base επί του Dock
Είσοδος ισχύος	Dock: 5V στο 1A max Tracker: 5V στα 0,2A max MAX 5 συσκευές στοιβαγμένες στο dock για φόρτιση
Ελάχιστες απαιτήσεις	Android 10.0+ ή iOS 12.0+, Bluetooth Low Energy

Αξεσουάρ:

Το K-Power παρέχεται με αξεσουάρ για λειτουργία με το κλειδί στο χέρι:

Σε κάθε ζώνη τοποθετείται ένα στήριγμα που επιτρέπει το κλιπάρισμα του tracker ώστε να μπορεί να φορεθεί στο σώμα.



ΕΙΔΟΠΟΙΗΣΗ

Οι μάντες χρησιμοποιούν μαγνητικό κούμπωμα

Για να λύσετε τον μάντα σπρώξτε τα δύο κομμάτια προς τα κάτω (κατεύθυνση πάνω/κάτω)

Για να σφίξετε τον μάντα, τραβήξτε το ελεύθερο άκρο της ζώνης αφού κλειδώσετε το κούμπωμα



ΠΡΟΣΟΧΗ

Όταν σφίγγετε τον μάντα, μην ασκείτε υπερβολική δύναμη, το μέγιστο επιτρεπόμενο είναι 35 κιλά
Η εφαρμογή περισσότερων μπορεί να προκαλέσει βλάβη στο κούμπωμα και στο χρήστη

Οδηγίες χρήσης K-Power

Διατίθενται ζώνες διαφορετικού μεγέθους:

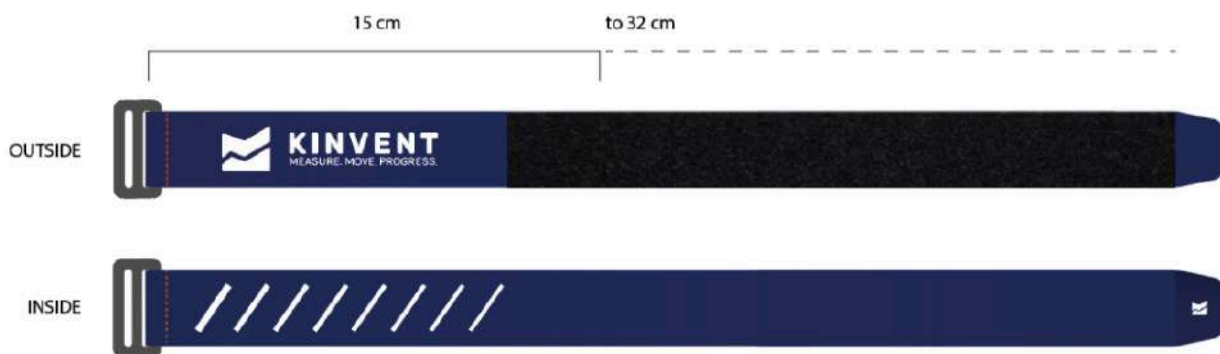
- Ιμάντας στήθους 70-150 cm



- Ιμάντας μηρού ρυθμιζόμενο από 30-80cm

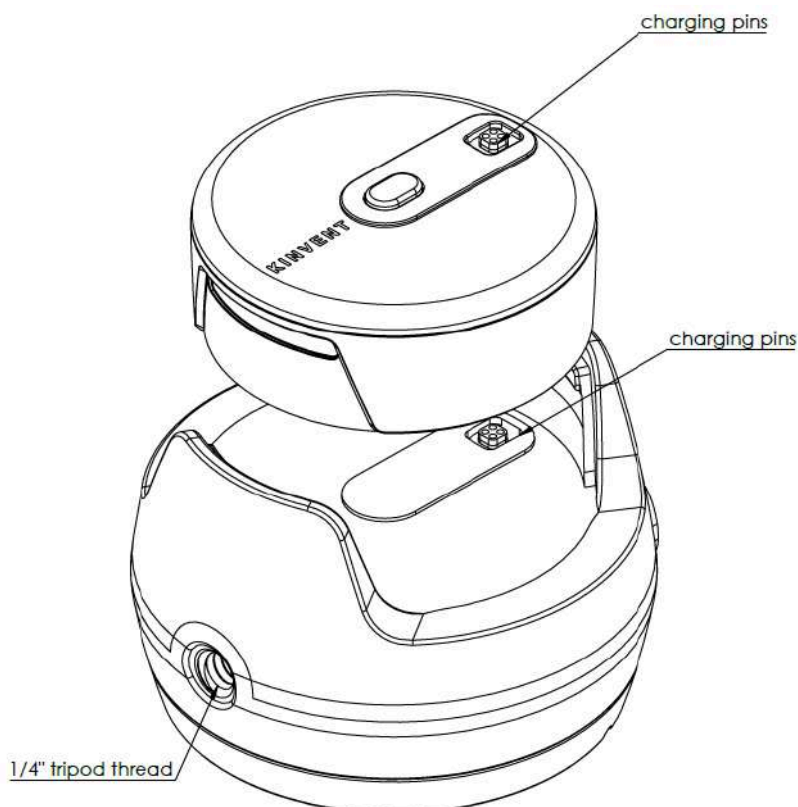


- Ιμάντας καρπού/μπάρας ρυθμιζόμενο 15-32cm



Dock

Το **K-Power** που θα λειτουργεί ως σταθμός βάσης (στάσιμος) μπορεί να τοποθετηθεί στο dock για να επιτρέψει την ευκολότερη τοποθέτηση μέσω της μαγνητικής βάσης ή/και της οπής με σπείρωμα 1/4" που ταιριάζει στα περισσότερα τρίποδα κάμερας. Επιπλέον, το **Dock** παρέχει επιπλέον διάρκεια μπαταρίας 20 ωρών ή μπορεί να χρησιμοποιηθεί για τη φόρτιση του tracker όταν δεν χρησιμοποιείται.



Εγκατάσταση

Εγκαταστήστε το **K-Power** με βάση το επιλεγμένο πρόγραμμα μέτρησης και σύμφωνα με τις οδηγίες στην οθόνη.

Ξεκινήστε

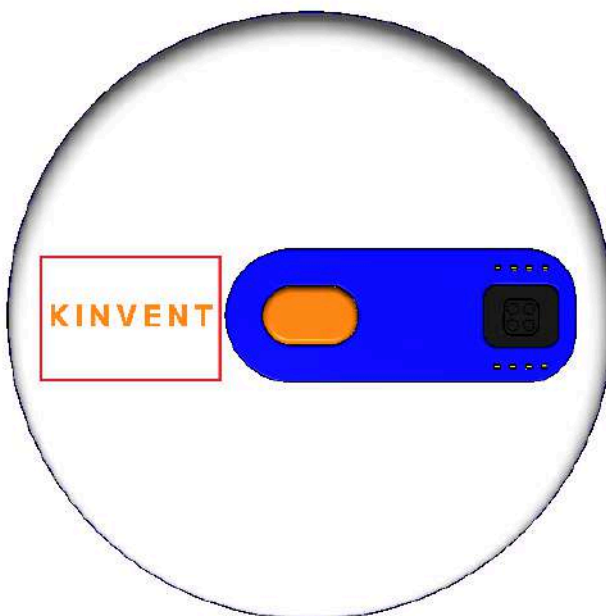
Κάθε Tracker είναι εφοδιασμένο με ένα σετ ακίδων rogo που μπορούν να χρησιμοποιηθούν για φόρτιση, 1 LED για την κατάσταση λειτουργίας/φόρτισης και ένα κουμπί.

Μπορείτε να φορτίσετε τους **K-Power** trackers μέσω του σταθμού **Dock**. Το **Dock** μπορεί να φορτιστεί χρησιμοποιώντας το καλώδιο USB A σε USB C που παρέχεται ή με οποιοδήποτε καλώδιο φόρτισης USB-C. Ο αισθητήρας παρέχεται με το κατάλληλο τροφοδοτικό USB. Εάν χρησιμοποιείτε διαφορετικό φορτιστή, βεβαιωθείτε ότι πληροί τις ελάχιστες απαιτήσεις ασφαλείας και εάν δεν είστε σίγουροι, μην χρησιμοποιείτε τον αισθητήρα ενώ είναι συνδεδεμένος/ σε φόρτιση.

Πολλαπλοί **K-Power** trackers μπορούν να φορτιστούν στοιβάζοντάς τους και τοποθετώντας τους στο Dock.

Μόλις ενεργοποιηθεί ο αισθητήρας, επιλέξτε το πλάτος της άρθρωσης και την κίνηση που θέλετε να αξιολογήσετε. Δέστε το **K-Power** στο άκρο του ασθενούς σας ή στον κορμό. Ζητήστε του να παραμείνει σε ουδέτερη θέση για να αρχικοποιήσει τη θέση αναφοράς. Όταν κάνετε κλικ στο ENAPΞΗ, ο ασθενής σας μπορεί να αρχίσει να κινείται.

Για να αξιολογήσετε το πλάτος μιας άρθρωσης μιας κίνησης που δεν είναι διαθέσιμη στη λίστα, δημιουργήστε τη δική σας αξιολόγηση.



Η θέση της κεραίας του UWB επισημαίνεται με το λογότυπο KINVENT

ΠΡΟΕΙΔΟΠΟΙΗΣΗ

Ο μέγιστος αριθμός Trackers είναι 5 για φόρτιση στη μέγιστη ισχύ. Μπορούν να τοποθετηθούν περισσότερα αλλά θα φορτίζει πιο αργά.

ΠΡΟΕΙΔΟΠΟΙΗΣΗ

Απολυμάνετε το K-Power πριν από τη χρήση, χρησιμοποιώντας αντισηπτικά μαντηλάκια με οινόπνευμα.

Για ενεργοποίηση του **K-Power**, πατήστε το κουμπί ενεργοποίησης-απενεργοποίησης σε κάθε πλατφόρμα. Θα παρατηρήσετε ένα πράσινο LED που αναβοσβήνει. Το **K-Power** σας είναι ενεργοποιημένο! Το **K-Power** θα απενεργοποιηθεί μετά από 10 λεπτά αδράνειας.

Μόλις ενεργοποιηθεί ο αισθητήρας, μεταβείτε στην αρχική σελίδα και επιλέξτε **K-Power** αισθητήρα και μια δραστηριότητα. Όταν το **K-Power** είναι συνδεδεμένο, το LED γίνεται μπλε.

ΕΙΔΟΠΟΙΗΣΗ

Ενώ ο αισθητήρας σας συνδέεται, μην φορτώνετε τον αισθητήρα, μην πατάτε τον αισθητήρα, μην μετακινείτε τον αισθητήρα, μην ασκείτε δύναμη στον αισθητήρα.

Αντιμετώπιση προβλημάτων

Εάν παρουσιαστούν δυσκολίες κατά τη χρήση του συστήματος, ελέγξτε εάν τα συμπτώματα εμφανίζονται στην παρακάτω λίστα. Για περαιτέρω βοήθεια, επισκεφθείτε το Κέντρο βοήθειας της KINVENT στη διεύθυνση [Kinvent.link/quickstart](https://kinvent.link/quickstart) ή χρησιμοποιήστε το μενού βοήθειας της εφαρμογής KINVENT Physio: «υποστήριξη».

Προβλήματα με τον αισθητήρα

Σύμπτωμα	Δράσεις
Ο αισθητήρας δεν ανάβει	<ol style="list-style-type: none"> 1. Συνδέστε έναν γνωστό φορτιστή που λειτουργεί με ένα γνωστό καλώδιο USB που λειτουργεί και φορτίστε τον αισθητήρα για τουλάχιστον 30 λεπτά. Συνδέστε και αποσυνδέστε το καλώδιο USB, μια πορτοκαλί ή πράσινη λυχνία θα πρέπει να ανάψει μετά από λίγο. 2. Πατήστε το κουμπί On/Off μέχρι να ακουστεί και να γίνει αισθητό ένα ηχητικό κλικ. 3. Εάν υποπτεύεστε αποτυχία, επικοινωνήστε με τον διανομέα σας ή ελέγξτε τον ιστότοπό μας για το σχέδιο αντικατάστασης ή επικοινωνήστε απευθείας χρησιμοποιώντας το μενού βοήθειας KINVENT PHYSIO
Ενώ έχει κλείσει η εφαρμογή, οι αισθητήρες διατηρούν το μπλε LED αναμμένο	<ol style="list-style-type: none"> 1. Βεβαιωθείτε ότι η εφαρμογή είναι κλειστή. Σε Android κρατήστε πατημένο το κουμπί "Αρχική σελίδα" ή πατήστε το κουμπί "Εφαρμογές που χρησιμοποιήθηκαν πρόσφατα" για να δείτε τη λίστα των εφαρμογών που εκτελούνται. Για να κλείσετε την εφαρμογή, σύρετέ την προς τα αριστερά ή προς τα δεξιά 2. Απενεργοποιήστε το Bluetooth στον αισθητήρα tablet ή smartphone. 3. Πατήστε το κουμπί ενεργοποίησης/απενεργοποίησης για 5 δευτερόλεπτα για να το αναγκάσετε να απενεργοποιηθεί
Ο αισθητήρας δεν σβήνει μετά από 10 λεπτά αδράνειας	<ol style="list-style-type: none"> 1. Ελέγξτε εάν μια ενεργή σύνδεση είναι ενεργοποιημένη (υποδεικνύεται με μπλε φως) και κλείστε την εφαρμογή/bluetooth. Πατήστε προαιρετικά το κουμπί ενεργοποίησης/απενεργοποίησης για > 5 δευτερόλεπτα για να απενεργοποιήσετε τον αισθητήρα αναγκαστικά. 2. Βεβαιωθείτε ότι δεν εφαρμόζεται φορτίο στον αισθητήρα. 3. Εάν το πρόβλημα παραμένει, μπορείτε να χρησιμοποιήσετε τις οδηγίες στην οθόνη της εφαρμογής για να επαναφέρετε τη γραμμή βάσης.
Εμφανίζεται ένα μήνυμα σφάλματος βαθμονόμησης.	<ol style="list-style-type: none"> 1. Κλείστε την εφαρμογή και δοκιμάστε ξανά ενώ βεβαιωθείτε ότι δεν εφαρμόζεται φορτίο στους αισθητήρες. Για K-Power βεβαιωθείτε ότι η επιφάνεια είναι επίπεδη και σταθερή και δεν κινείται κατά τη βαθμονόμηση. 2. Επικοινωνήστε με την KINVENT για προγραμματισμό βαθμονόμησης. Η βαθμονόμηση θα πρέπει να εκτελείται ετησίως ή ωριότερα εάν ισχύουν ειδικές συνθήκες.
Ένα μέρος έχει καταστραφεί/χαθεί	<ol style="list-style-type: none"> 1. Επικοινωνήστε με την KINVENT για να κανονίσετε ένα ανταλλακτικό.

Δυσκολίες συνδεσιμότητας

Σύμπτωμα	Δράσεις
----------	---------

Ο αισθητήρας είναι ενεργοποιημένος αλλά δεν συνδέεται.

1. Βεβαιωθείτε ότι το smartphone ή το tablet σας είναι συμβατό με το KINVENT Physio.
2. Ελέγξτε εάν οι υπηρεσίες Bluetooth και τοποθεσίας είναι ενεργοποιημένες στο tablet ή το smartphone σας
3. Ελέγξτε εάν οι αισθητήρες είναι σωστά φορτισμένοι - εάν πατήσετε το κουμπί θα ανάψει η ένδειξη LED και εάν πατήσετε δεύτερη φορά θα εμφανιστεί μια σταθερή λυχνία που δείχνει το επίπεδο φόρτισης της μπαταρίας, βεβαιωθείτε ότι είναι πράσινο ή πορτοκαλί.
4. Επανεκκινήστε την εφαρμογή. Σε Android **κρατήστε πατημένο το κουμπί "Αρχική σελίδα" ή πατήστε το κουμπί "Εφαρμογές που χρησιμοποιήθηκαν πρόσφατα" για να δείτε τη λίστα των εφαρμογών που εκτελούνται.** Για να κλείσετε την εφαρμογή, σύρετέ την προς τα αριστερά ή προς τα δεξιά
5. Επανεκκινήστε το tablet ή το smartphone σας.
6. Βεβαιωθείτε ότι ο αισθητήρας σας βρίσκεται κοντά στο tablet ή το smartphone σας ιδανικά όχι περισσότερο από 5 μέτρα/5,5 γιάρδες.
7. Μην αντιστοιχίζετε χειροκίνητα τον αισθητήρα K στις ρυθμίσεις Bluetooth του tablet, διαφορετικά καταργήστε τη σύζευξη αμέσως

Ο αισθητήρας έχασε τη σύνδεση κατά τη διάρκεια της προπόνησης

1. Μην συνδέετε το USB C από τον αισθητήρα σε υπολογιστή ή smartphone για φόρτιση κατά τη διάρκεια της προπόνησης. Χρησιμοποιείτε μόνο τον παρεχόμενο ή αντίστοιχο φορτιστή USB.

Κατά τη σύνδεση της εφαρμογής εμφανίζεται ένας γκρι ή κόκκινος κύκλος στον αισθητήρα

1. Απενεργοποιήστε τον αισθητήρα και δοκιμάστε ξανά.
2. Βεβαιωθείτε ότι βρίσκεστε εντός εμβέλειας κατά τη χρήση των αισθητήρων
3. Οι επίσημες προδιαγραφές Bluetooth αναφέρουν ότι επτά είναι ο μέγιστος αριθμός αισθητήρων Bluetooth που μπορούν να συνδεθούν ταυτόχρονα. Ωστόσο, **τρεις έως τέσσερις αισθητήρες** είναι ένα πρακτικό όριο, ανάλογα με τον αισθητήρα. Βεβαιωθείτε ότι δεν είναι συνδεδεμένοι άλλοι αισθητήρες Bluetooth (ακουστικά/ηχεία κ.λπ.).

Μετά τη σύνδεση, το πράσινο LED εξακολουθεί να αναβοσβήνει.

1. Χρησιμοποιήστε το μενού εγγραφής αισθητήρα στην εφαρμογή για να προσδιορίσετε χρησιμοποιώντας τον σειριακό αριθμό του αισθητήρα τον σωστό αισθητήρα. Ένας άλλος αισθητήρας είναι πιθανώς κοντά.
2. Ελέγξτε εάν άλλοι αισθητήρες βρίσκονται στην κοντινή περιοχή και αφήστε τους να σβήσουν ή να τους απενεργοποιήσετε χειροκίνητα.
3. Για **K-Power** βεβαιωθείτε ότι και οι δύο ιχνηλάτες είναι διαθέσιμοι και ενεργοποιημένοι και ότι το ένα από αυτά είναι τοποθετημένο στο dock.

Νομικές πληροφορίες

Όροι Εγγύησης

Αυτή η εγγύηση δεν ισχύει εάν το προϊόν

- χρησιμοποιείται με μη συμβατά προϊόντα
- χρησιμοποιείται για εμπορικούς σκοπούς όπως ενοικίαση
- τροποποιείται
- έχει καταστραφεί από ατύχημα, κακή χρήση, φθορά ή οποιαδήποτε άλλη αιτία που δεν σχετίζεται με ελαττώματα υλικών ή κατασκευής.

Για να λάβετε υπηρεσίες εγγύησης, πρέπει να προσκομιστεί έγκυρη απόδειξη αγοράς με τη μορφή τιμολογίου πώλησης ή απόδειξης.

Η KINVENT αποκλείει κάθε ευθύνη για οποιαδήποτε απώλεια δεδομένων, απώλεια κερδών ή οποιαδήποτε άλλη απώλεια ή ζημία υποστεί ο τελικός πελάτης.

Ευρωπαϊκή Ένωση

Το **K-Power** έχει εγγύηση για τα ηλεκτρονικά του και όλα τα μηχανικά εξαρτήματα για περίοδο 2 (δύο) ετών από την ημερομηνία αγοράς όταν χρησιμοποιείται σύμφωνα με το παρόν εγχειρίδιο. Η KINVENT μπορεί να προχωρήσει στην αντικατάσταση **K-Power** που καλύπτονται από την εγγύηση δωρεάν. Η εγγύηση είναι άκυρη σε περίπτωση τροποποίησης ή αντικατάστασης οποιουδήποτε εξαρτήματος **K-Power**, κατασκευασμένο χωρίς την άδεια της KINVENT ή εξουσιοδότηση αντιπροσώπου **K-Power**. Η KINVENT δεν εγγυάται κανένα θεραπευτικό αποτέλεσμα κατά τη χρήση **K-Power**. Πρέπει να επικοινωνήσετε με την KINVENT ή τον εξουσιοδοτημένο αντιπρόσωπο σας για να λάβετε εξουσιοδότηση επιστροφής και οδηγίες αποστολής.

Άλλες χώρες

Το **K-Power** έχει εγγύηση για τα ηλεκτρονικά και όλα τα μηχανικά εξαρτήματά του για περίοδο 1 (ένος) έτους από την ημερομηνία αγοράς όταν χρησιμοποιείται σύμφωνα με το παρόν εγχειρίδιο χρήστη. Η KINVENT μπορεί να προχωρήσει στην αντικατάσταση K-Power που καλύπτονται από την εγγύηση δωρεάν. Η εγγύηση είναι άκυρη σε περίπτωση τροποποίησης ή αντικατάστασης οποιουδήποτε εξαρτήματος **K-Power**, κατασκευασμένο χωρίς την άδεια της KINVENT ή του εξουσιοδοτημένου **K-Power** έμπορου. Η KINVENT δεν εγγυάται κανένα θεραπευτικό αποτέλεσμα κατά τη χρήση **K-Power**. Πρέπει να επικοινωνήσετε με την KINVENT ή τον εξουσιοδοτημένο διανομέα σας για να λάβετε εξουσιοδότηση επιστροφής και οδηγίες αποστολής.

Υποχρεώσεις του Χρήστη

Εκτός από την περίπτωση ζημιάς ή ελαττώματος που μπορεί να αποδοθεί στην KINVENT Biomecanique, ο χρήστης δεν θα προβάλει αξιώσεις έναντι της KINVENT ή των θυγατρικών της για τυχόν κατεστραμμένα ή ελαττωματικά προϊόντα ή εξαρτήματα. Ο χρήστης θα εξετάσει προσεκτικά την κατάσταση των προϊόντων αμέσως μετά την παραλαβή.

Εάν δεν τηρηθούν οι οδηγίες της KINVENT Biomecanique σχετικά με την αποθήκευση, την εγκατάσταση και το χειρισμό των προϊόντων ή εάν γίνουν αλλαγές στο προϊόν, εάν αντικατασταθούν εξαρτήματα ή χρησιμοποιούνται αναλώσιμα αντικείμενα που δεν συμμορφώνονται με τις αρχικές προδιαγραφές, χάνεται κάθε δικαίωμα εγγύησης εκτός εάν ο χρήστης μπορεί να αντικρούσει οποιονδήποτε ισχυρισμό ότι μόνο κάποια από αυτές τις περιστάσεις προκάλεσε την έλλειψη.

Τα ελαττώματα, οι λανθασμένες παραδόσεις, οι ποσότητες ή οι ζημιές κατά τη μεταφορά πρέπει να ειδοποιούνται χωρίς καθυστέρηση από τον χρήστη εγγράφως, με φαξ ή με email (σε περίπτωση ελαττωμάτων που μπορούν να εντοπιστούν αμέσως) στους διανομείς της KINVENT Biomecanique ή στην KINVENT Biomecanique απευθείας, διαφορετικά εντός δύο εβδομάδων από την παραλαβή των

ελαττωμάτων από τον τόπο παραλαβής των προϊόντων. Από αυτή την άποψη, είναι απαραίτητο ο χρήστης να εκπληρώνει σωστά τις υποχρεώσεις του για έρευνα και ειδοποίηση.

Σε περίπτωση που χρειαστεί να επιστρέψετε ένα ή περισσότερα **K-Power**, οι αισθητήρες και τα αξεσουάρ πρέπει να είναι απολυμανσμένα και απαλλαγμένα από μολυσματικό υλικό για να μπορούν να χειρίζονται με ασφάλεια σε εργαστήριο μη βιολογικής ασφάλειας (βλ. οδηγίες καθαρισμού σε κάθε αισθητήρα).

Το **K-Power** πρέπει να επιστραφεί στην αρχική συσκευασία. Εάν δεν είναι πλέον διαθέσιμη, ενημερώστε την υποστήριξη ή τον εξουσιοδοτημένο διανομέα.

Πώς να επανασυσκευάζετε για επιστροφή

- Συσκευάστε τον αισθητήρα στην αρχική συσκευασία (ή με φυσαλίδες, εάν η αρχική συσκευασία δεν είναι διαθέσιμη)
- Εκτυπώστε και συμπληρώστε τη φόρμα εξυπηρέτησης μετά την πώληση
- Συσκευάστε τον αισθητήρα + φόρμα σε συσκευασία
- Κολλήστε το κουπόνι επιστροφής στη συσκευασία και στείλτε το

Θεωρούνται ως σημάδια υποβάθμισης των υλικών

- Γρατσουνιές
- Σπασμένα εξαρτήματα λόγω πτώσεων ή ακατάλληλων χρήσεων
- Τροποποίηση ή αντικατάσταση οποιουδήποτε εξαρτήματος
- Έκθεση σε υγρό περιβάλλον
- Βύθιση σε νερό/υγρό
- Έκθεση σε ακραίες θερμοκρασίες

Πολιτική εξυπηρέτησης

Αναγνωρίζετε ότι οποιαδήποτε στιγμή το **K-Power** σας υπόκειται σε σέρβις, αυτή η υπηρεσία μπορεί να αλλάξει τις ρυθμίσεις σας ή να προκαλέσει απώλεια δεδομένων ή ορισμένων λειτουργιών. Δημιουργήστε αντίγραφα ασφαλείας των δεδομένων σας (αποθηκευμένα στο tablet ή το smartphone σας) σε τακτική βάση.

Πολιτική για τα απόβλητα ηλεκτρικού και ηλεκτρονικού εξοπλισμού (ΑΗΗΕ).

Αυτή η ενότητα παρέχει πληροφορίες σχετικά με την απόρριψη απορριμμάτων ηλεκτρικού και ηλεκτρονικού εξοπλισμού από χρήστες στην Ευρωπαϊκή Ένωση.

Η Ευρωπαϊκή Οδηγία 2012/19/EK για τα ΑΗΗΕ απαιτεί τη σωστή απόρριψη του ηλεκτρικού και ηλεκτρονικού εξοπλισμού όταν φτάσει στο τέλος της ζωής του. Το σύμβολο του διαγραμμένου κάδου απορριμμάτων (δείτε παρακάτω) υποδεικνύει ότι αυτό το προϊόν δεν πρέπει να απορρίπτεται μαζί με άλλα απορρίμματα. πρέπει να μεταφερθεί σε εγκεκριμένη εγκατάσταση επεξεργασίας ή σε καθορισμένο σημείο συλλογής για ανακύκλωση, σύμφωνα με την τοπική νομοθεσία. Η χωριστή συλλογή και ανακύκλωση των απορριμμάτων ηλεκτρονικού εξοπλισμού τη στιγμή της απόρριψης συμβάλλει στη διατήρηση των φυσικών πόρων και διασφαλίζει ότι το προϊόν ανακυκλώνεται με τρόπο που προστατεύει την ανθρώπινη υγεία και το περιβάλλον



Η KINVENT αποδέχεται την ευθύνη της σύμφωνα με τις ειδικές απαιτήσεις ανακύκλωσης WEEE και, όταν ένα προϊόν αντικατάστασης παρέχεται από την KINVENT, παρέχει δωρεάν ανακύκλωση του ηλεκτρονικού εξοπλισμού της με σήμανση WEEE στην Ευρώπη. Εάν ένα προϊόν αντικατάστασης δεν αγοράζεται από την KINVENT, η ανακύκλωση μπορεί να παρασχεθεί κατόπιν αιτήματος με επιπλέον κόστος. Για ανακύκλωση ηλεκτρονικού εξοπλισμού, επικοινωνήστε με τον τοπικό σας διανομέα για την απαιτούμενη φόρμα επιστροφής. Μόλις υποβληθεί η φόρμα, ο διανομέας θα επικοινωνήσει μαζί σας είτε για να ζητήσει πληροφορίες παρακολούθησης για τον προγραμματισμό της συλλογής των ηλεκτρονικών απορριμμάτων είτε για να σας παράσχει μια ατομική προσφορά.

Στοιχεία Επικοινωνίας

Για οποιαδήποτε πληροφορία ή βοήθεια, επικοινωνήστε με:

www.k-invent.com

support@k-invent.com

6 Rue de Pommessargues,
34000 Μονπελιέ, ΓΑΛΛΙΑ

Αλλαγές έκδοσης

FTKPower-25A	18-02-2025	Αρχική έκδοση
FTKPower-25B	04-04-2025	Αναθεώρηση με νέα δεδομένα κεραίας και ακρίβεια
FTKPower-25C	02-05-2025	Ενημερωμένα χρώματα και μοτίβα φωτισμού, εμβέλεια UWB



KINVENT

MEASURE. MOVE. PROGRESS